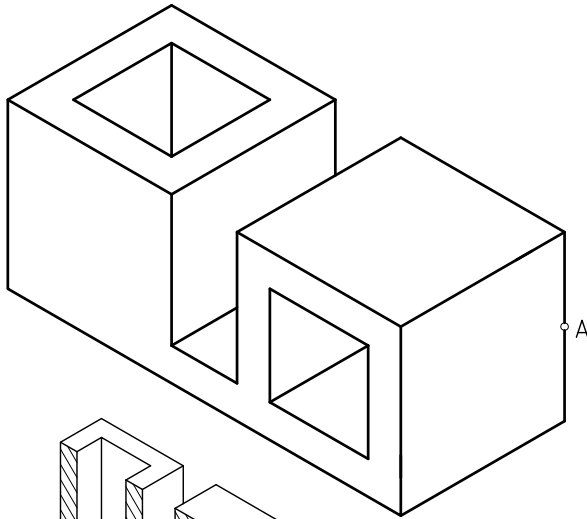
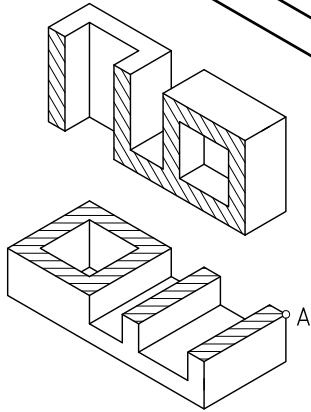


1



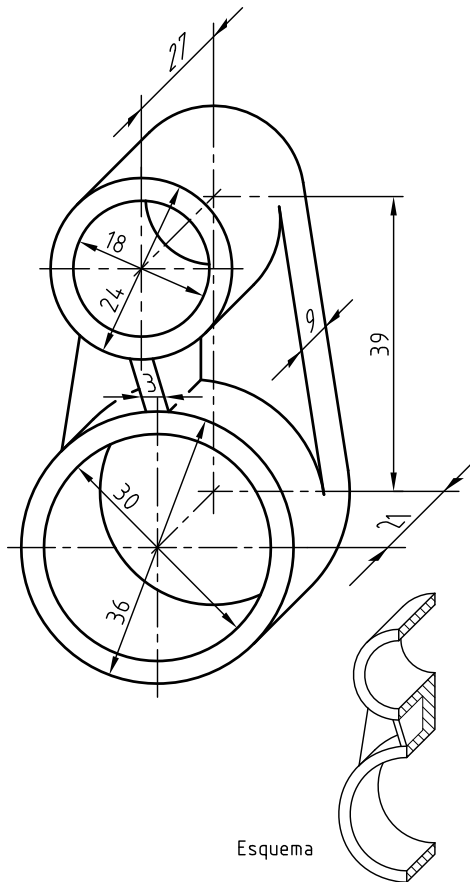
Dibujo isométrico



Esquemas

Dibujar las vistas diédricas de la pieza cortada por el plano frontal de simetría y por el plano horizontal que pasa por A. Acotar.

2



Esquema

Dibujar las vistas diédricas de la pieza dando un corte total por el plano de simetría. Acotar.

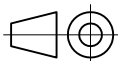
Unidades: mm.

Nombre:

Curso:

Nº

Escala
1:1



Cortes por un plano, 1

Fecha:

E-9

Nota: