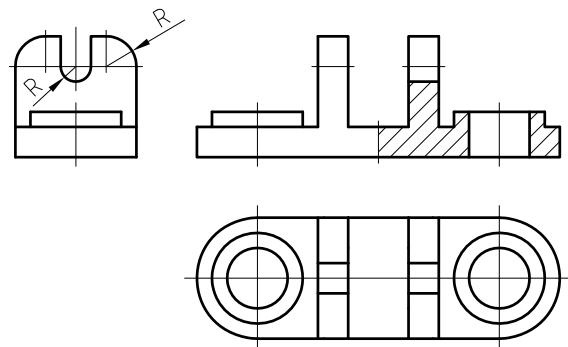


Representar en Dibujo isométrico.

2



Escala 2:5

Representar en Perspectiva isométrica.

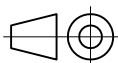
Unidades: mm.

Nombre:

Curso:

Nº

Escala
1:1



Perspectiva isométrica, 5

Fecha:

F-9

Nota: