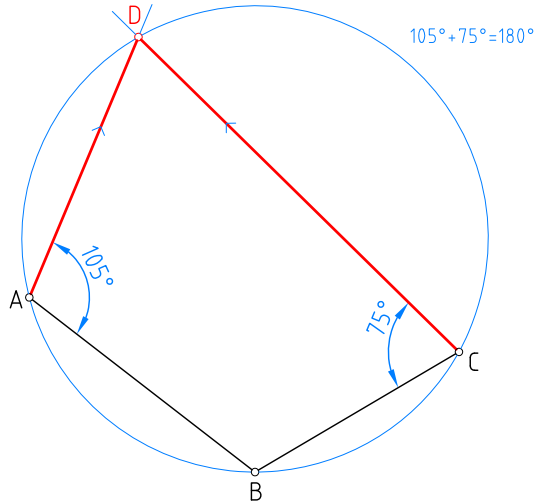


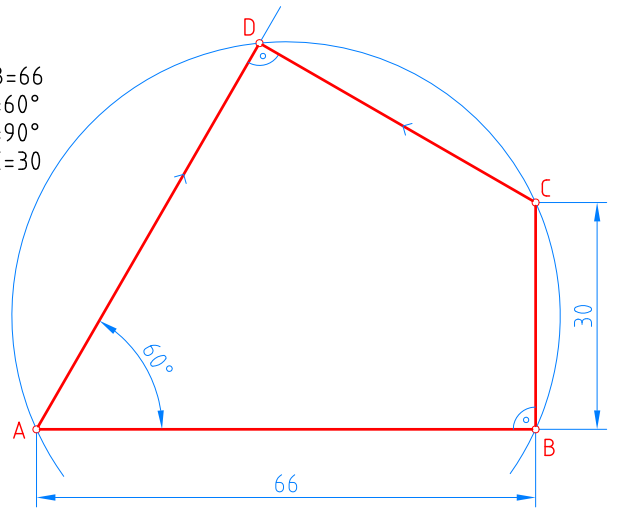
1



Hallar el vértice D del cuadrilátero ABCD inscriptible.
El ángulo en A es 105°.

2

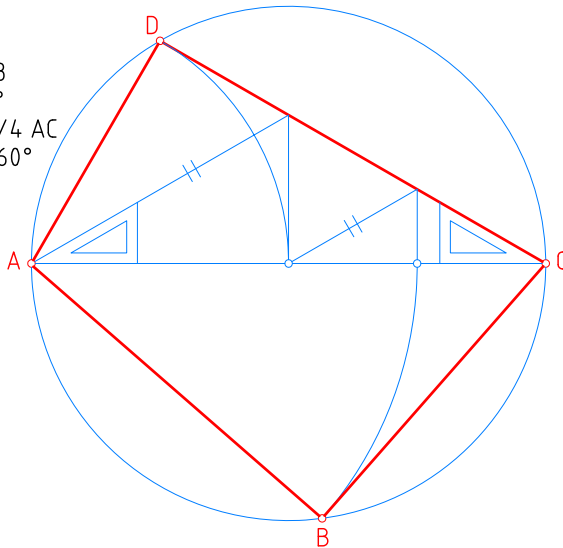
AB=66
A=60°
B=90°
BC=30



Dibujar el cuadrilátero ABCD inscriptible.

3

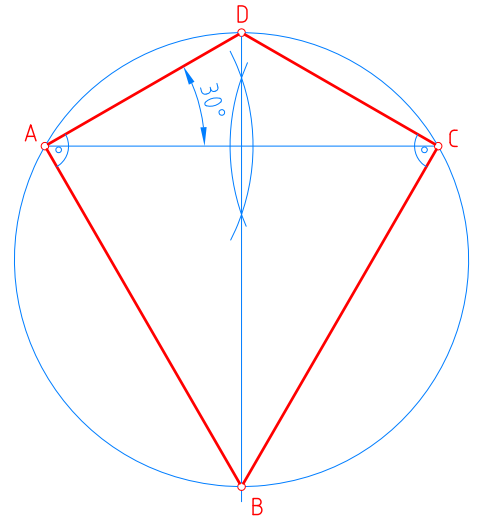
AC=68
B=90°
AB=3/4 AC
CAD=60°



Dibujar el cuadrilátero ABCD inscriptible.

4

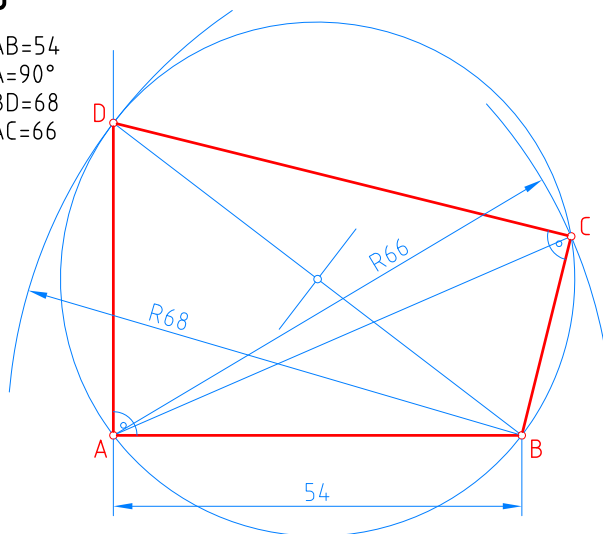
AC=52
CAD=30°
AD=CD
AB=BC



Dibujar el cuadrilátero ABCD inscriptible.

5

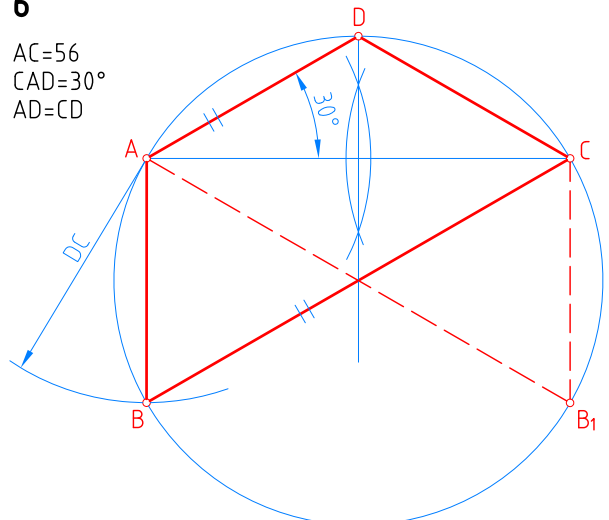
AB=54
A=90°
BD=68
AC=66



Dibujar el cuadrilátero ABCD inscriptible.

6

AC=56
CAD=30°
AD=CD



Los trapecios isósceles son inscriptibles.

Dibujar el trapecio isósceles ABCD.

© EDITORIAL ALARCÓN. PRÁCTICAS DE DIBUJO TÉCNICO II RESUELTO. ISBN 978-84-613-6143-4.

Unidades: mm.

Nombre:

Curso:

Nº

Escala
1:1

Cuadriláteros inscriptibles

Fecha:

B-6

Nota: