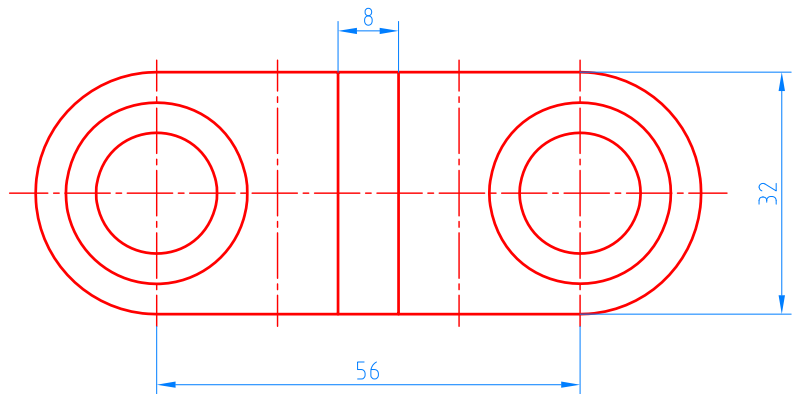
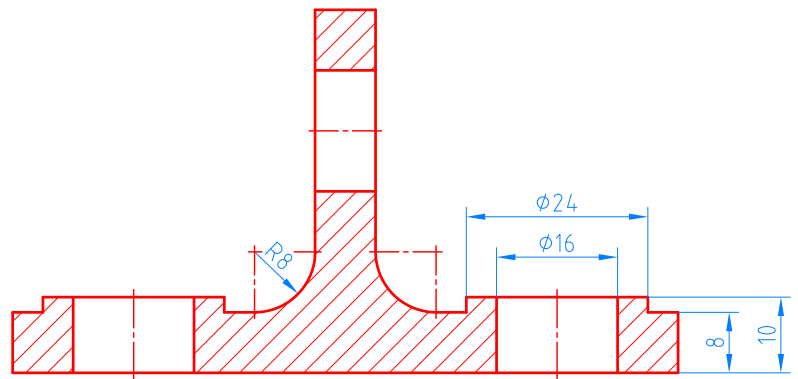
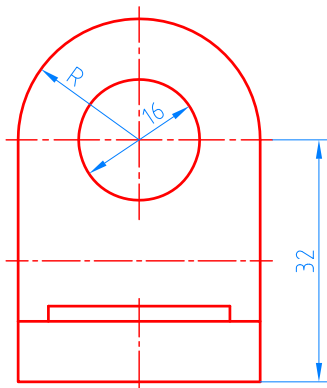
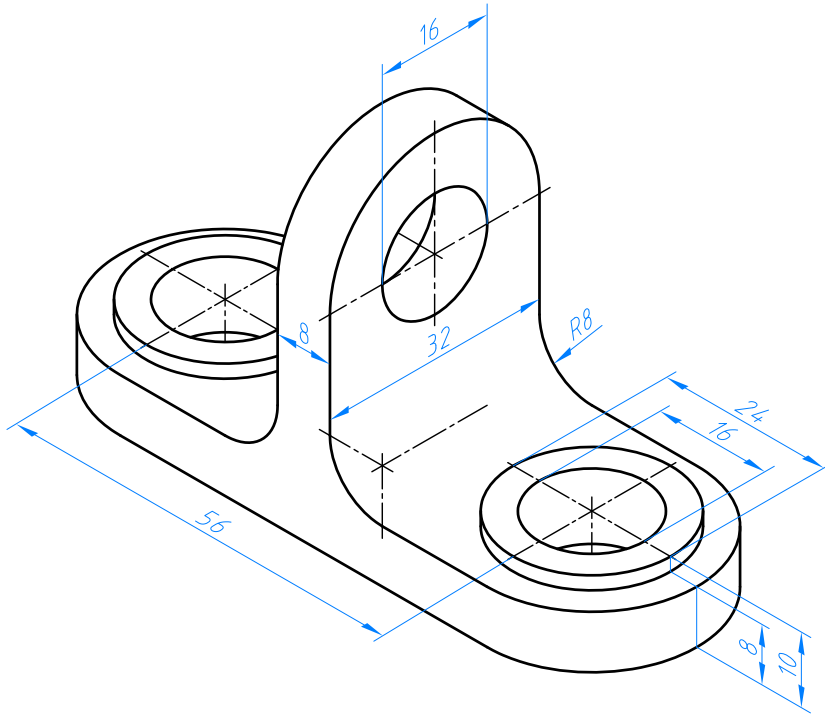


1



Corte total por un plano  
 Croquizar en papel aparte las vistas de la pieza representada en dibujo isométrico. Acotar.  
 Delinear las vistas de la pieza. Acotar las vistas y la perspectiva.

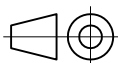
Unidades: mm.

Nombre:

Curso:

Nº

Escala  
1:1



Croquización y delineación, 1

Fecha:

E-14

Nota: