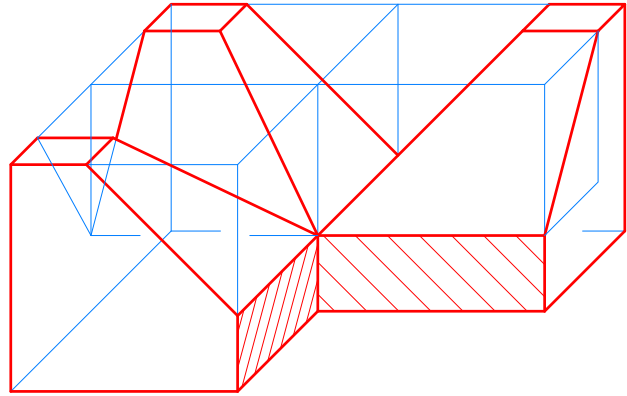
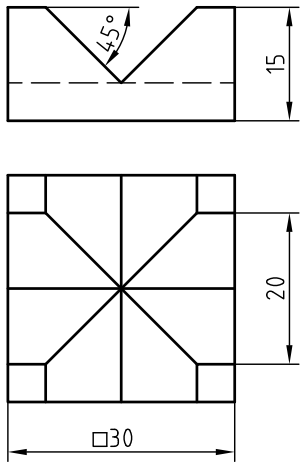
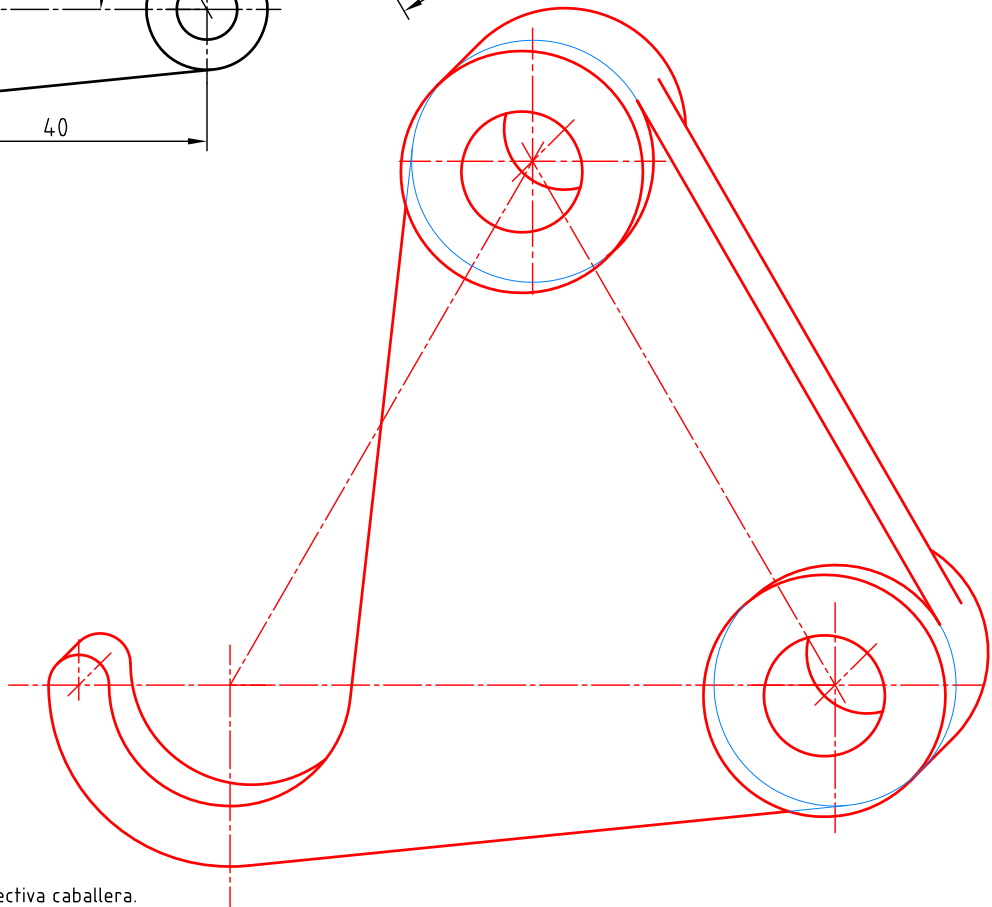
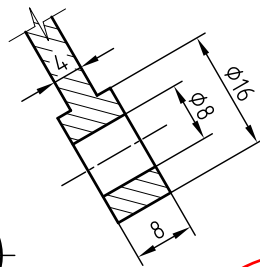
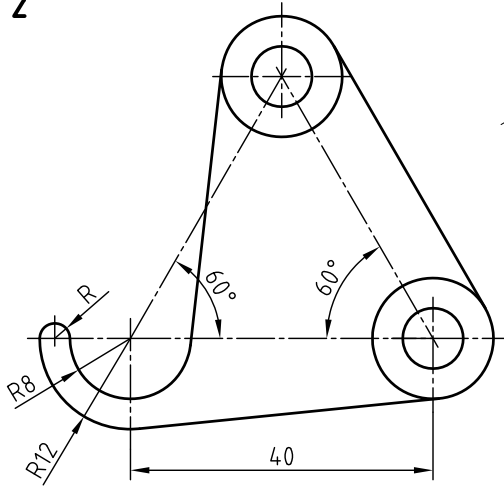


1



Representar en Perspectiva caballera.

2



Representar en Perspectiva caballera.

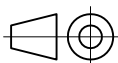
Unidades: mm.

Nombre:

Curso:

Nº

Escala  
2:1



Perspectiva caballera, 1

Fecha:

F-13

Nota: